

Ricambi e accessori BMW



Scheda tecnica per installazione kit PDC 14 BMW X3 F25

anteriore Cat. 99 99 2 185 828
posteriore Cat. 99 99 2 185 832
anteriore + posteriore Cat. 99 99 2 185 833

NB Per una corretta installazione anteriore si consiglia l'acquisto dei particolari plastici originali per il fissaggio delle due capsule laterali.

- 51111 7249596 GRIGLIA RH
- 51111 7249595 GRIGLIA LH

NB: Per questa installazione, il modulo UTILITY contenuto nei kit 828 e 833 dovrà avere una rev. sw 02/11 00-01-00-01 o superiore

Sistema di parcheggio a 4 sensori ad installazione paraurti per anteriore e posteriore

Le informazioni tecniche incluse nel seguente manuale sono da ritenersi puramente indicative e l'azienda produttrice non si assume alcuna responsabilità relativamente alle stesse.

Il personale tecnico preposto all'installazione è tenuto a verificare con la dovuta diligenza e sotto la propria responsabilità le informazioni riportate a secondo il tipo di vettura (es. punti di connessione specifici del modello).

INSTALLAZIONE ANTERIORE

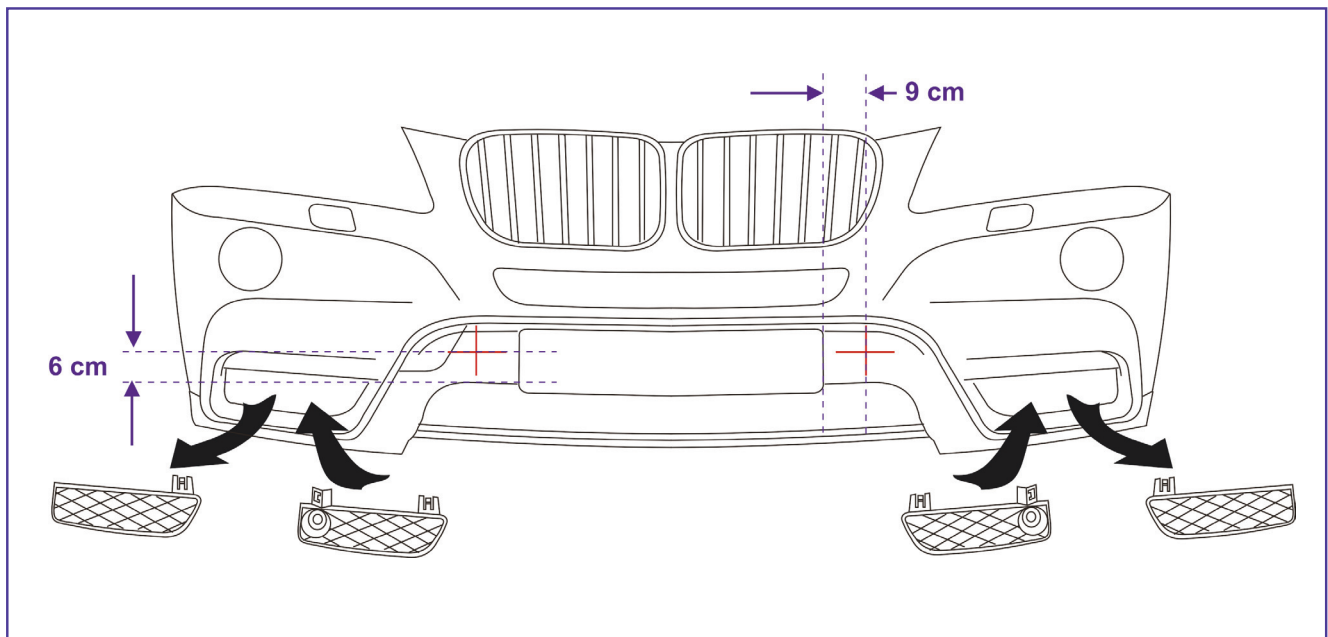
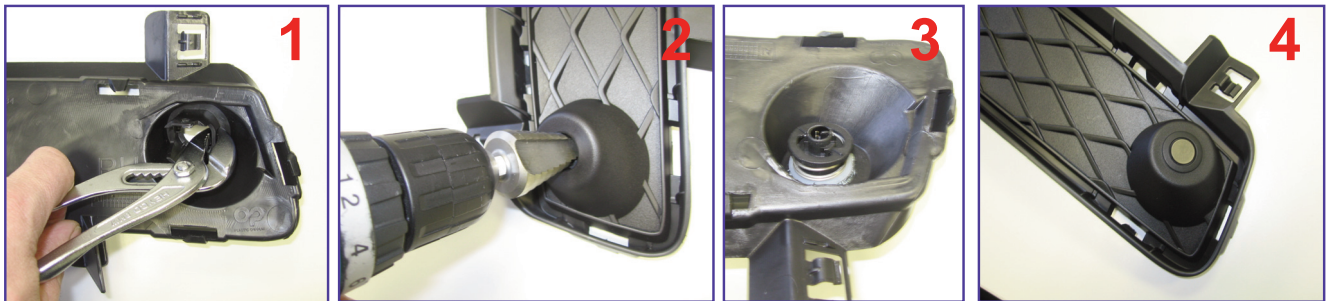
Cat. 99 99 2 185 828

Cat. 99 99 2 185 833

Per questa installazione è necessario smontare il paraurti.

Per il fissaggio delle due capsule laterali, ordinare i particolari **51111 7249596** **51111 7249595**, eliminare i supporti capsula originali (foto 1), allargare il foro sulla plastica originale (foto 2) e fissare il supporto a ghiera "U" nel foro predisposto (foto 3 - 4).

Una volta allestite le griglie con le capsule, sostituire i due particolari dal paraurti.



Per le due capsule centrali misurare come descritto e forare con una fresa a tazza da 19mm. Per questa installazione si consiglia l'utilizzo dei supporti "senza ghiera" (O) nei due fori centrali. Per un corretto taglio si consiglia sempre di effettuare il foro con la fresa a tazza dalla parte esterna del paraurti.

Terminata l'installazione è necessario effettuare la MASCHERATURA.

Per la procedura leggere il paragrafo relativo sul "Manuale Generale Installazione"

N.B. Per l'installazione attenersi al "Manuale Generale Installazione".

INSTALLAZIONE POSTERIORE

Cat. 99 99 2 185 832

Cat. 99 99 2 185 833

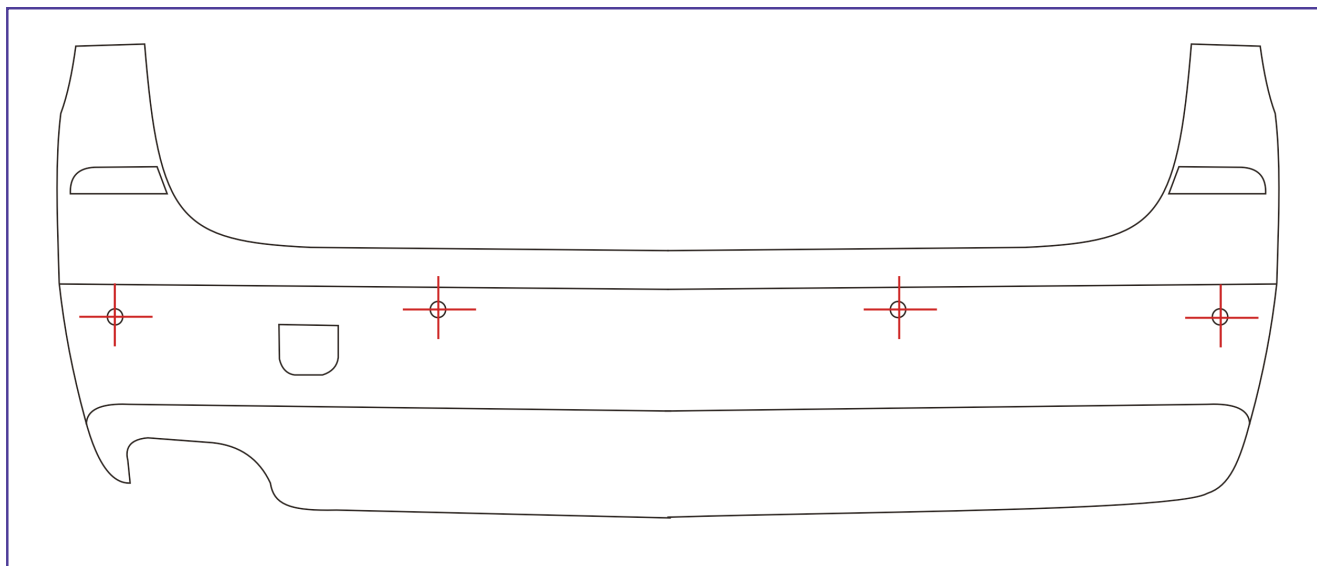
Per questa installazione è necessario smontare il paraurti.

Girare il paraurti visualizzando all'interno dello stesso i riferimenti dei posizionamenti originali.

Forare con una punta da 4mm. al centro dei riferimenti come raffigurato nella foto sottostante.

Forare con una fresa da 19 mm. dalla parte della verniciatura.

Per un corretto taglio si consiglia sempre di effettuare il foro con la fresa a tazza dalla parte verniciata del paraurti.



Per questa installazione si consiglia l'utilizzo dei supporti "senza ghiera" (O).

Prima dell'installazione è consigliabile la verniciatura dei supporti e delle capsule nella stessa tinta della vettura.

N.B. Per l'installazione attenersi al "Manuale Generale Installazione".

Meta System S.p.A. - Cap.Soc. 9.263.898,00 € i.v. - N° Reg. Impr. - Parita I.V.A. e Codice Fiscale 00271730350 - N° R.E.A. 120639

Sede Legale - Head Office: Via T. Galimberti, 5 - 42124 Reggio Emilia (Italy) - Telefax +39 0522 364150 - Tel. +39 0522 364111
E-mail: info@metasystem.it - Soggetta a direzione e coordinamento di MetaSystem Group S.p.A. - Web: www.metasystem.it

COMPANY WITH QUALITY SYSTEM
CERTIFIED BY DNV
= UNI EN ISO 9001:2008 =

COMPANY WITH QUALITY SYSTEM
CERTIFIED BY DNV
= ISO/TS16949:2009 =

COMPANY WITH QUALITY SYSTEM
CERTIFIED BY CSQ
= UNI EN ISO 14001:2004 =